

Montageanleitung

Schranktür mit Eckanschlag

Zur Befestigung der Tür am Möbelstück, musst du zunächst die Türscharniere an der Tür befestigen.

Du benötigst je Tür:



Türscharnier für **Eckanschlag**

durch Umlegen des Hebels spannst du das Scharnier in die dafür vorgesehene Bohrung

Die Kreuzmontageplatte ist das Gegenstück des Türscharniers und wird, durch die ovalen Löcher, im Möbelstück befestigt.

Dazu benötigst du je Türscharnier:

1 x

**Vorderkante
Korpus**

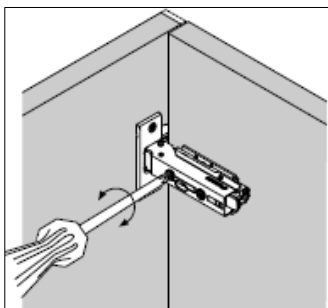


1 x Kreuzmontageplatte

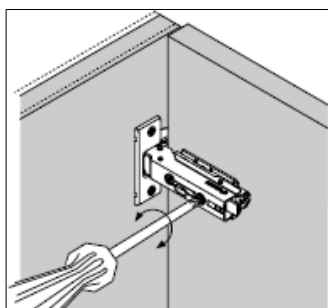
die Schrauben zur Befestigung sind vormontiert, es werden keine zusätzlichen Schrauben benötigt

Die Tür des Möbelstückes mit den montierten Türscharnieren muss nur noch auf die Kreuzmontageplatten geklickt werden.

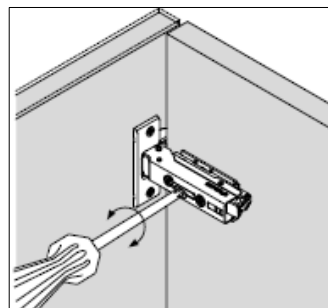
Zum Ausrichten der Tür helfen dir folgende Abbildungen:



Seitenverstellung
(± 2 mm)



Höhenverstellung
(± 2 mm)



Tiefenverstellung
(+ 3 mm/ - 2 mm)



Bei Fragen zur Montage ruf uns doch einfach an unter **0800 0300 0800**
oder schreib uns eine E-Mail an **info@passandu.de**

Montageanleitung

Schranktür mit Eckanschlag

Folgende Bohrschablone zeigt dir, wie du die Kreuzmontageplatten an deinem bestehenden Möbel anbringst. Lege die durchgezogene Linie an die Vorderseite deines Korpus. Nun kannst du dir die beiden Löcher anzeichnen und anschließend mit einem 5 mm Bohrer vorbohren.

